

Protect 51 / 61



2 moulinets pour la pêche au coup toc, à roder, longue coulée... en torrents, ruisseaux et rivières, pour truites et poissons blancs.



Protect 51



Protect 61



Ces moulinets surmultipliés, primés au salon des inventeurs de Bruxelles.

De forme ovoïde et très robustes, ils possèdent un prolongateur et une bande transparente pour observer l'enroulement du fil.

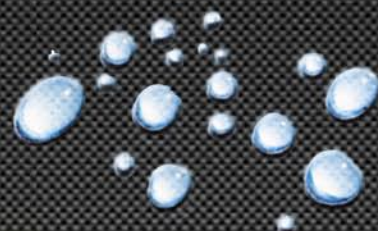
Ils sont ambidextres.

Exemple de contenance de fil P51 / P61

Longueur (m) 100 / 200
Diamètre (100^e m) 25 / 25
Récup. moy. 0,45 / 0,50 m/tour
Poids 80 / 95 g.



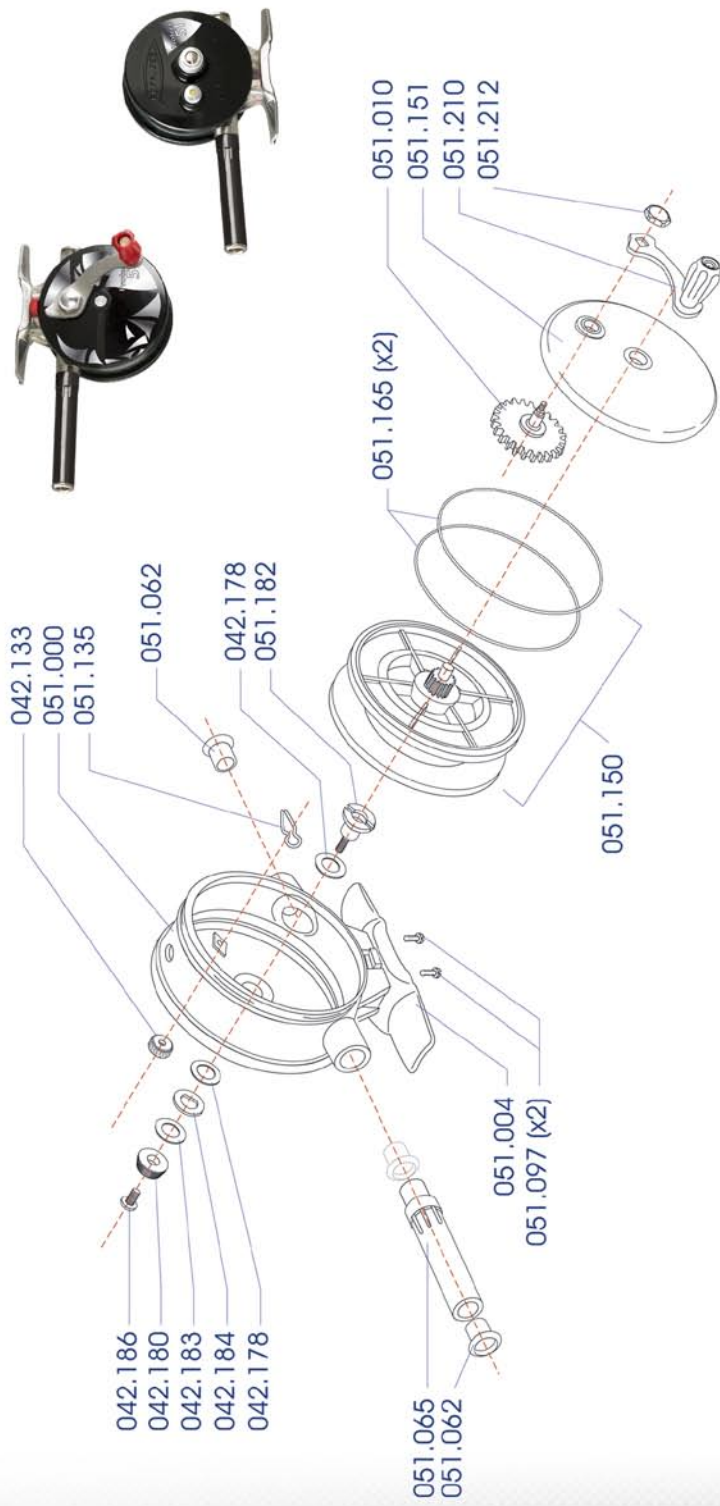
Voir SAV
page 25



Protect 51

Nomenclature du Protect 51 pour les pièces SAV

Référence	Désignation	Quantité par moulinet
042.133	Bouton de cliquet	1
042.178	Rondelle frein	2
042.180	Bouton de frein	1
042.183	Rondelle ressort	1
042.184	Rondelle de frein à méplat	1
042.186	Vis de bouton de frein	1
051.000	Support principal complet	1
051.004	Pied	1
051.010	Couronne	1
051.062	Cèillet guide-fil	2
051.065	Prolongateur de sortie de fil	1
051.097	Vis de protecteur et de pied	2
051.135	Ressort de cliquet	1
051.150	Bobine complète	1
051.151	Flasque porte-poignée	1
051.165	Brin de chenille maintien fil	2
051.182	Palier de frein	1
051.210	Manivelle complète	1



Protect 61

Nomenclature du Protect 61 pour les pièces SAV

Référence	Désignation	Quantité par moulinet
042.133	Bouton de cliquet	1
042.178	Rondelle frein	2
042.180	Bouton de frein	1
042.183	Rondelle ressort	1
042.184	Rondelle de frein à méplat	1
042.186	Vis de bouton de frein	1
051.004	Pied	1
051.010	Couronne	1
051.062	Cèillet guide-fil	2
051.065	Prolongateur de sortie de fil	1
051.097	Vis de protecteur et de pied	2
051.135	Ressort de cliquet	1
051.165	Brin de chenille maintien fil	2
051.182	Palier de frein	1
051.210	Manivelle complète	1
051.212	Ecrou de manivelle	1
061.000	Support principal complet	1
061.150	Bobine complète	1
061.151	Flasque porte-poignée	1

